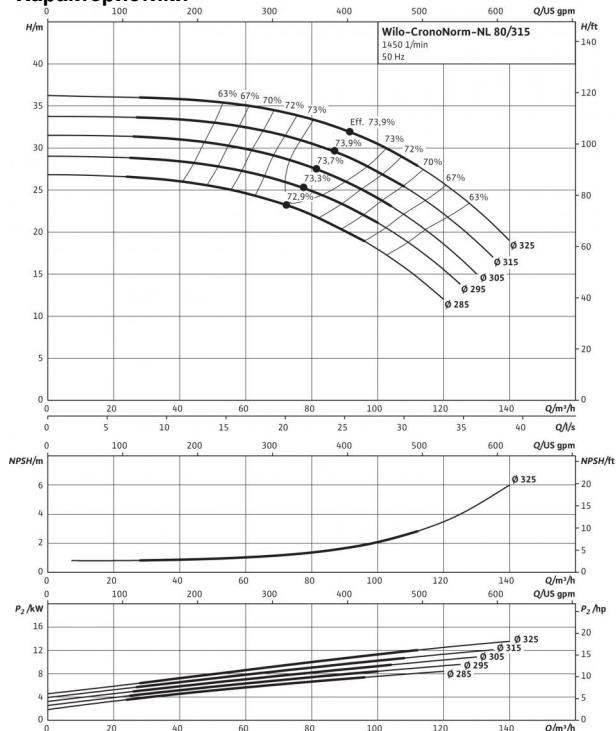


## Технический паспорт: CronoNorm-NL 80/315-7.5/4

### Характеристики



### Допустимая перекачиваемая среда (другие среды по запросу)

Вода систем отопления (согласно VDI 2035)

Водогликолевая смесь (при доле гликоля 20-40 об. % и температуре перекачиваемой среды  $\leq 40$  °C)

Охлаждающая и холодная вода

• (начиная с доли гликоля 10 об. %: требуется проверка мощности; до 50% гликоля: скользящее торцевое уплотнение по запросу)

•

### Допустимая область применения

Стандартное исполнение для рабочего давления  $P_{\text{макс}}$

16 бар

Диапазон температур при макс. температуре окружающей среды +40 °C

-20...+120 °C (исполнение со скользящим торцевым уплотнением)  
-20...+105 °C (исполнение с сальниковым уплотнением)

Температура окружающей среды, макс.

+40 °C

Установка в закрытых помещениях

•

### Подсоединения к трубопроводу

Номинальный внутренний диаметр фланца (на стороне всасывания)

DN 100

Номинальный внутренний диаметр фланца (с напорной стороны)

DN 80

### Материалы

Корпус насоса

EN-GJL-250

Промежуточный корпус

EN-GJL-250

Рабочее колесо

EN-GJL-250

Вал насоса

X30Cr13

Скользящее торцевое уплотнение

AQ1EGG

### Минимальный индекс эффективности (MEI)

Минимальный индекс эффективности (MEI)

$\geq 0.4$

### Мотор/электроника

Встроенная полная защита мотора

Серийный термодатчик

Степень защиты

IP 55

Класс изоляции

F

Размер электродвигателя

132 MG

Число полюсов

4

Номинальная мощность электродвигателя  $P_2$

7.5 кВт

Номинальный ток (прим.)  $I_N$  3~400 V

14.9 A

Коэффициент мощности  $\cos \varphi$

0.81

КПД мотора  $\eta_m$  100%

90.4 %

КПД мотора  $\eta_m$  75%

89.3 %

КПД мотора  $\eta_m$  50%

87.4 %

### Данные для заказа

Изделие

Wilo

Арт.-№

4109284

Тип

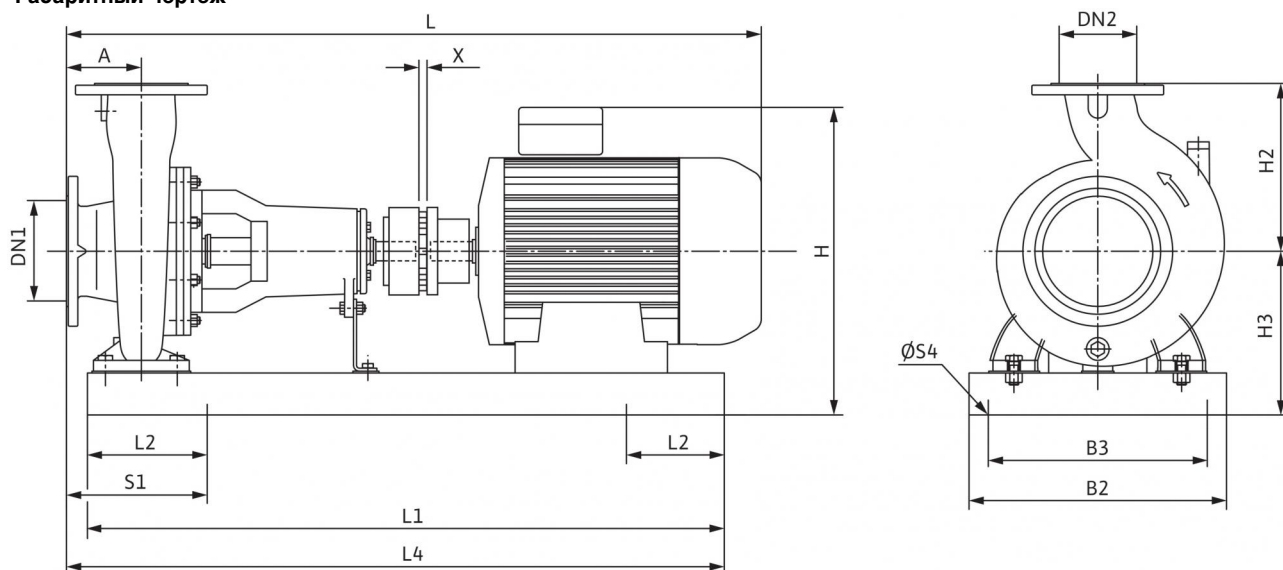
CronoNorm-NL 80/315

Вес, прим. *m*

305 кг

## Размеры и габаритные чертежи: CronoNorm-NL 80/315-7.5/4

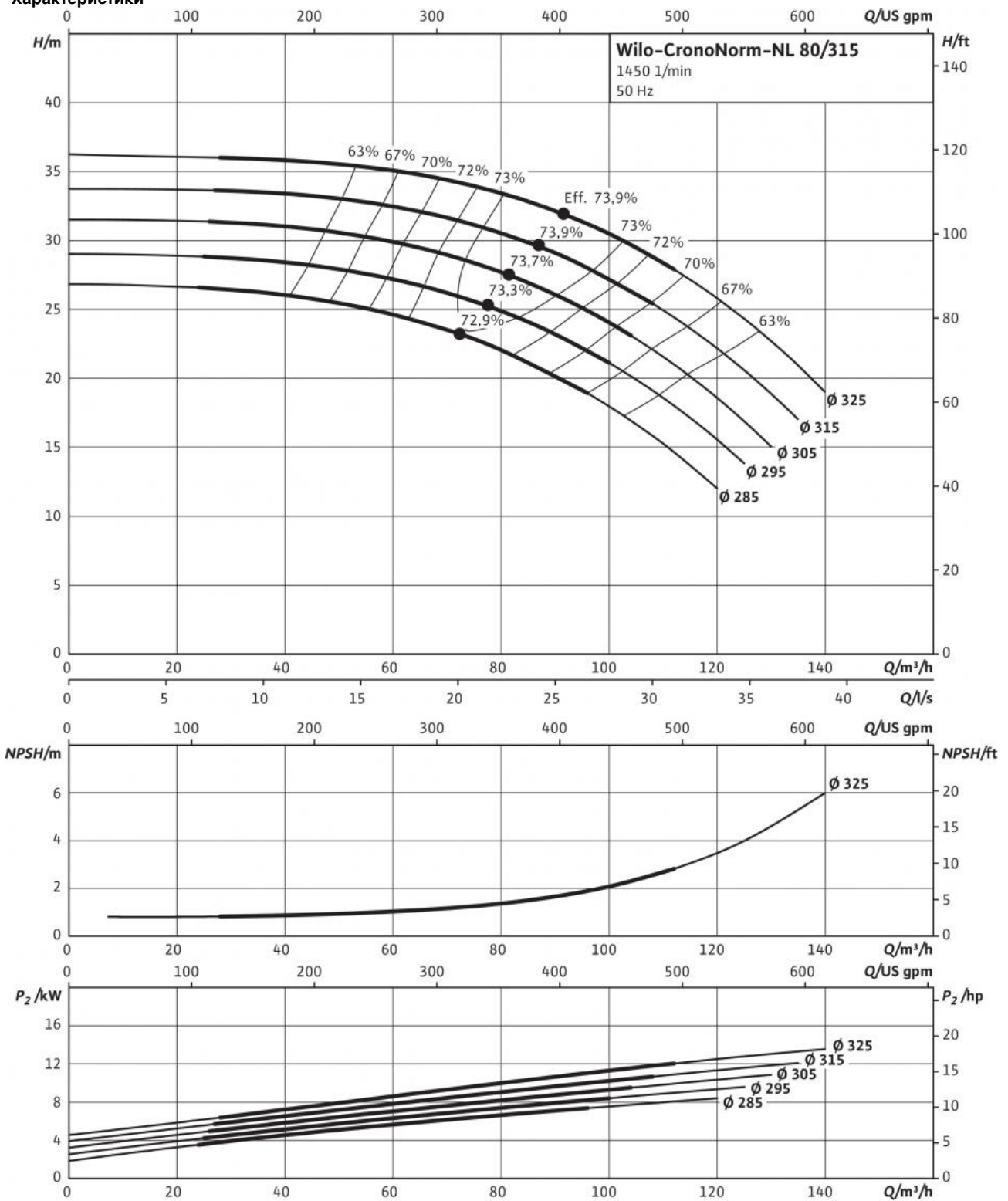
### Габаритный чертеж



Номинальный внутренний диаметр $DN1$	100
Номинальный внутренний диаметр $DN2$	80
Размеры $A$	125 мм
Размеры $B2$	540 мм
Размеры $B3$	490 мм
Размеры $H2$	315 мм
Размеры $H3$	353 мм
Размеры $L$	1074 мм
Размеры $L1$	1290 мм
Размеры $L2$	225 мм
Размеры $L4$	1305 мм
Размеры $S1$	240 мм
Размеры $\varnothing S4$	24 мм
Размеры $X$	3 мм

## Характеристики: CronoNorm-NL 80/315-7.5/4

### Характеристики



## Описание изделия: CronoNorm-NL 80/315-7.5/4

Одноступенчатый центробежный насос в качестве насоса на опорной раме согласно стандарту EN 733, с осевым всасывающим патрубком и радиальным напорным патрубком, для установки на фундаменте. Насос с опорой и прифланцеванной опорой подшипника, упругой муфтой/съёмной муфтой (за дополнительную плату), кожухом муфты и электродвигателем, установленными на общей опорной раме.

Электродвигатель IEC с 3 термодатчиками. Уплотнение вала посредством скользящего торцевого уплотнения до температуры 120 °C. Корпус из серого чугуна, вал из нержавеющей стали, рабочее колесо из серого чугуна (рабочее колесо из бронзы доступно за дополнительную плату).

### Материалы

Корпус насоса: EN-GJL-250  
Промежуточный корпус: EN-GJL-250  
Рабочее колесо: EN-GJL-250  
Вал насоса: X30Cr13  
Скользящее торцевое уплотнение: AQ1EGG

### Допустимая область применения

Стандартное исполнение для рабочего давления  $p_{\text{макс}}$ : 16 бар  
Диапазон температур при макс. температуре окружающей среды +40 °C: -20...+120 °C (исполнение со скользящим торцевым уплотнением)  
-20...+105 °C (исполнение с сальниковым уплотнением)  
Температура окружающей среды, макс.: +40 °C  
Установка в закрытых помещениях: •

### Подсоединения к трубопроводу

Номинальный внутренний диаметр фланца (на стороне всасывания): DN 100  
Номинальный внутренний диаметр фланца (с напорной стороны): DN 80

### Минимальный индекс эффективности (MEI)

Минимальный индекс эффективности (MEI):  $\geq 0.4$

### Мотор/электроника

Встроенная полная защита мотора: Серийный термодатчик  
Степень защиты: IP 55  
Класс изоляции: F  
Размер электродвигателя: 132 MG  
Число полюсов: 4  
Номинальная мощность электродвигателя  $P_2$ : 7.5 кВт  
Номинальный ток (прим.)  $I_N$  3~400 В: 14.9 А  
Коэффициент мощности  $\cos \varphi$ : 0.81  
КПД мотора  $\eta_{m 100\%}$ : 90.4 %  
КПД мотора  $\eta_{m 75\%}$ : 89.3 %  
КПД мотора  $\eta_{m 50\%}$ : 87.4 %

### Вес

Вес, прим.  $m$ : 305 кг

### Данные для заказа

Тип: CronoNorm-NL 80/315  
Арт.-№: 4109284  
Изделие: Wilo